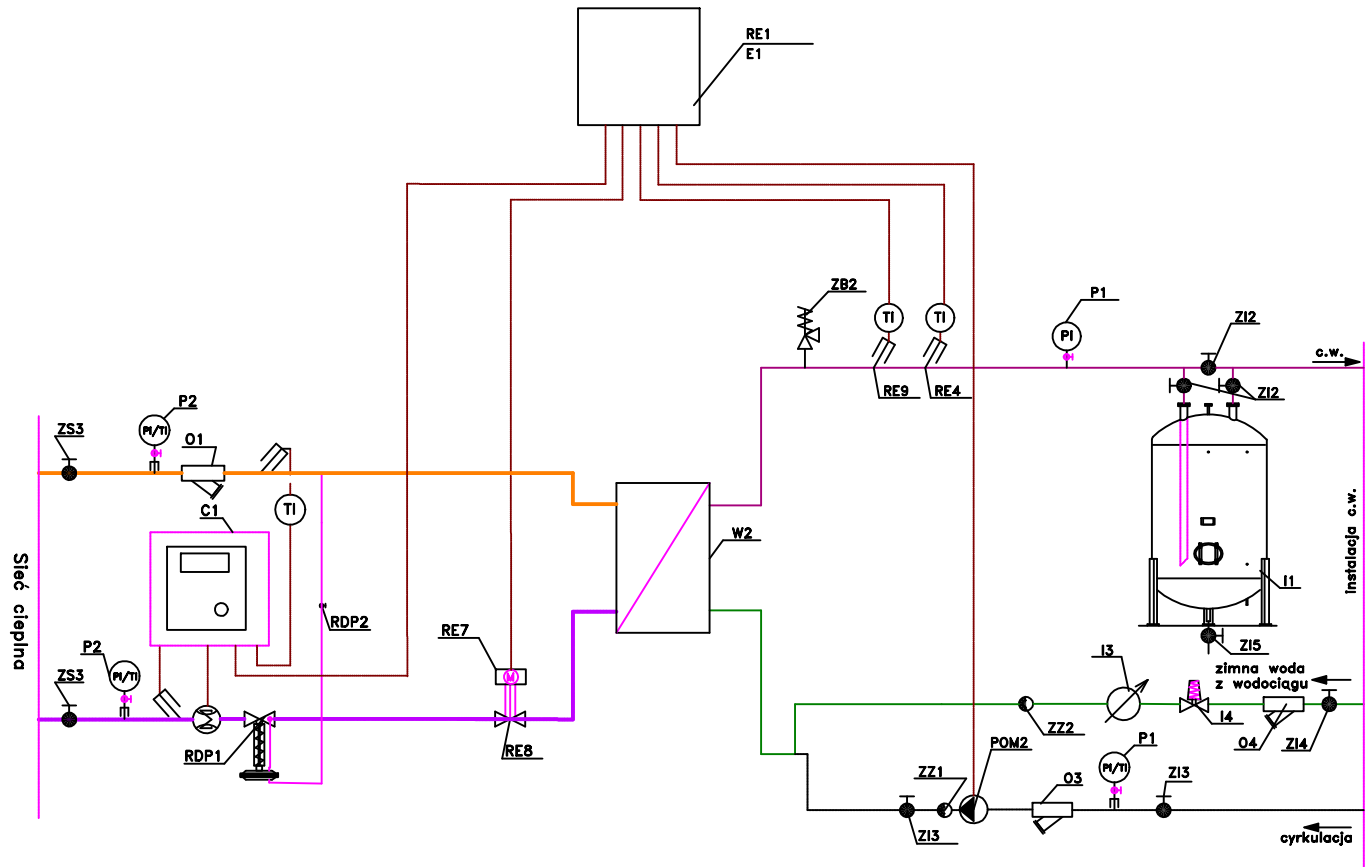


# ZAŁĄCZNIK NR 6



Projektował	01.2023r.	mgr inż. Waldemar Konieczka upr.bud. WKP/0279/PW0S/04
Projektował	01.2023r.	mgr inż. Tomasz Kondeja upr.bud. WKP/0177/P00S/15
Data		Nazwisko

Inwestor: Miejska Energetyka Ciepła Piła Sp. z o.o.  
ul. Kaczorska 20  
64-920 Piła

Temat rys.: Schemat technologiczny wiszącego węzła ciepłej wody użytkowej bez monitoringu.

Format	A4
Podziałka	



Miejska Energetyka Ciepła Piła Sp. z o.o.  
ul. Kaczorska 20  
64-920 Piła

NR RYS.  
1